

بارم
نمره

۲

۱- لایه های مختلف مدل TCP /IP را به صورت مختصر توضیح داده و معادل هر لایه را در مدل OSI ذکر کنید.

۲

۲- استفاده از سویچ چه مزایایی نسبت به هاب دارد؟

۳

۳- راجع به شبکه های اترنت (IEEE 802.3) توضیح دهید.

۳

۴- دو آدرس IP به شکل 195.212.10.20/20 و 195.212.8.187/20 موجود است. آیا این دو آدرس متعلق به یک شبکه هستند؟

۳

۵- دانشگاهی شامل ۵ دانشکده می باشد که هر دانشکده آن دارای ۱۰۰۰ کامپیوتر است.

أ. برای این دانشگاه کدام کلاس آدرس IP مناسب می باشد؟

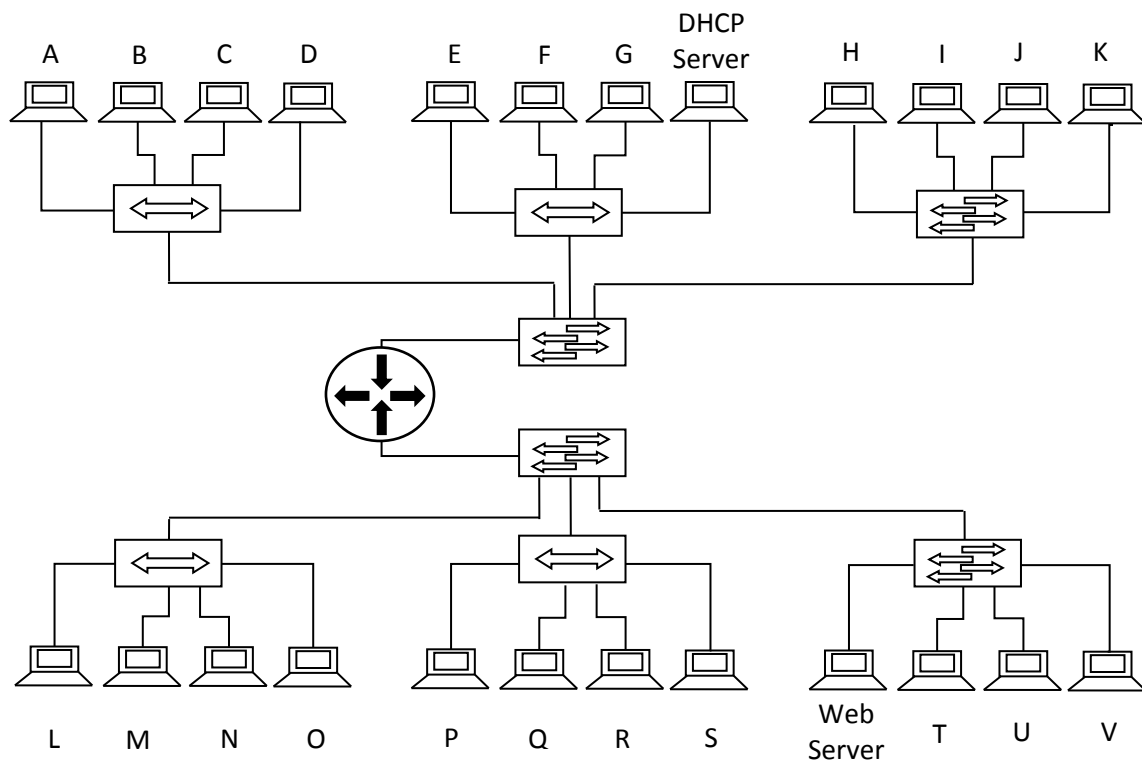
ب. برای این دانشگاه یک الگوی زیر شبکه (subnet mask) ایجاد کنید.

۳

۶- مشکل ایستگاه پنهان و ایستگاه آشکار را در شبکه های بی سیم با رسم شکل توضیح دهید.

۴

۷- با توجه به شبکه زیر به سوالات داده شده پاسخ دهید:



الف- ایستگاه H تازه به شبکه متصل شده است و هنوز آدرس IP ندارد. برای گرفتن آدرس از سرور DHCP یک پیام DHCP DISCOVER ارسال می کند. این پیام توسط کدام ایستگاهها دریافت می شود؟

ب- یک بسته ICMP از ایستگاه A برای WEB SERVER رسیده و پاسخ آن به ایستگاه A را ارسال شده است. پاسخ ارسالی توسط کدام ایستگاهها دریافت می شود؟